

08

Heizungsregelungen,  
Solarregler, Zonenventile

 AFRISO

Technik  
für Mensch  
und Umwelt

2017+



[www.afriso.at](http://www.afriso.at)

AFRISO-EURO-INDEX GmbH • AT-6890 Lustenau • T +43 (0)5577 83255 • F +43 (0)5577 86322 • [office@afriso.at](mailto:office@afriso.at)



**Heizungsregler** = Unsere Energieressourcen sind wertvolles und begrenztes Gut.  
 = Deshalb gilt: *so viel Wärme wie nötig - nur so wenig Energie wie erforderlich!*  
**Energiesparregler**

Die optimale Balance zwischen Heizkomfort und Energieersparnis wird mit Energiesparreglern erzielt. Egal ob analog oder digital, für jede Anwendung die richtige Lösung.

- **Energiesparregler mit analoger Benutzerebene**  
 Übersichtlichkeit und einfachste Bedienung für problemlose Heizungsregelung.
- **Digitale Regler mit Display und Dialog**  
 Mit Systemtechnik, Leistungsvielfalt, übersichtlicher Parametrierung und Programmierung werden anspruchsvollste Regelungsaufgaben erfüllt.

Effiziente Regelungstechnik leistet einen wichtigen Beitrag zur Effizienzsteigerung von Heizungssystemen. Temperaturregelungen mit guter Performance können eine höhere Klasse beim Systemlabel nach Ökodesign-Richtlinie bewirken. Individuelle Verbundanlagen lassen sich dadurch optimal für die erforderlichen Einbausituationen und Bedürfnisse der Kunden errichten.

Beitrag der Temperaturregler zum Raumheizungs-Jahresnutzungsgrad von Verbundanlagen aus Raumheizgeräten bzw. Kombiheizgeräten, Temperaturreglern und Solareinrichtungen\*. (\*Quellen: Ökodesign-Richtlinie, EU-Verordnung 811/2013, Mitteilung 2014/C 207/02)

Temperaturregler	Effizienzgewinn	Klasse
Kesselregelung witterungsgeführt, z.B. K1, E25, Lago, E8	1,5 %	III
Kesselregelung witterungsgeführt, z.B. K1, E25, Lago, E8 mit Raumregelung (FBR, Bedienmodul)	3,5 %	VII
Raumthermostate, Uhrenthermostate, z.B. Como	1,0 %	I

- Produkte** Heizungsregler K1
- Heizungsregler E25, Lago.0321, Lago Basic
  - Heizungsregler E8 Merlin 5064-V3
  - Fühler und Zubehör für Heizungsregelungen
  - Differenztemperaturregler Lago SG, Uhrenthermostat
  - Heizungsregler, Kompakt-Mischerregelung
  - Stellmotore, Stellantriebe, Zonenventile

# Heizungsregler Lago 0321



## Lago 0321 [ ZMW-zz/zt ]

**Beschreibung** Digitalregler zur Regelung eines einstufigen Wärmeerzeugers, eines Mischkreises, einer Warmwasserbereitung und eines direkten Heizkreises.

**Lieferumfang:**

Lago 0321, inkl. Wandsockel, AF (Außenfühler), VF (Anlegefühler) und KF/SPF (Kessel/Speicherfühler)

**Leistungsmerkmale:**

- Witterungs- und raumgeführt
- Anschluss einer Fernbedienung oder eines Bedienmoduls
- Kesselminimalbegrenzung
- Kesselanfahrntlastung
- dynamische Schalthysterese zur Verbesserung der Brennerlaufzeit und Reduzierung der Brennerstarts
- Frostschutzfunktion
- bedarfsabhängige Pumpenschaltung
- Warmwasserregelung wahlweise im Parallel- oder Vorrangbetrieb
- integrierte Testfunktion
- automatische Funktion der Betriebsarten
- Raumfühlereinfluss einstellbar
- CAN-Bus Schnittstelle für weitere Regler bzw. Fernbedienmodule
- Verwendung als Heizmodul in einer Kaskade

Bei gewünschter Funktion Warmwasserregelung [W] ist zusätzlich ein Speicherfühler SPF,5K erforderlich!



RK: F	Art.-Nr.	Preis €
<b>Lago 0321</b>	797310	
<b>Speicherfühler KF/SPF,5K</b>	676769	
<b>Fernbedienung Lago FB (digital)</b>	678868	
<b>Fernbedienung FBR 2</b>	679161	

# Heizungsregler K 1, E 25



## K1 - Analog [ M oder ZW ]

**Beschreibung** Universalregler-Bausatz einsetzbar als Kesselregelung, auch mit Warmwasserregelung **oder** Regelung für einen Mischkreis

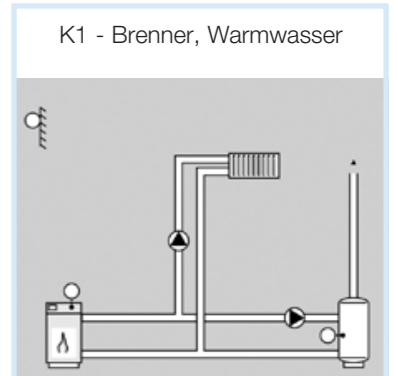
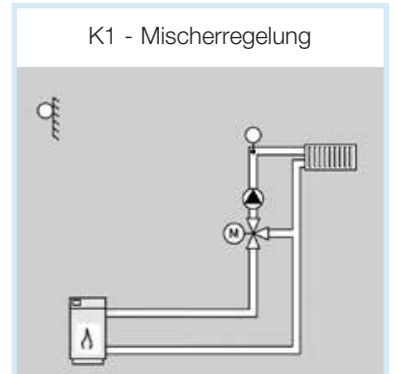
- Witterungs- und raumgeführt
- mit Analogschaltuhr
- automatische Konfiguration der Betriebsarten
- Anschluss einer Fernbedienung
- integrierte Testfunktion
- für Wandmontage

**Weitere Leistungsmerkmale:**

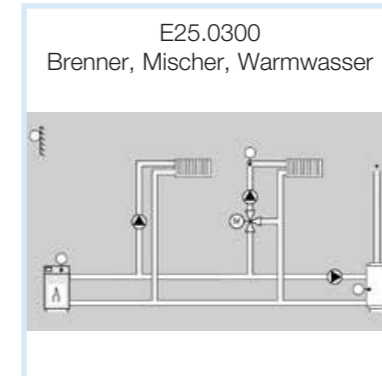
- Kesselminimalbegrenzung
- Kesselanfahrntlastung
- dynamische Schalthysterese zur Verbesserung der Brennerlaufzeit und Reduzierung der Brennerstarts
- Raumfühlereinfluss einstellbar
- bedarfsabhängige Pumpenschaltung
- Warmwasserregelung wahlweise im Parallel- oder Vorrangbetrieb
- Sommer-/Winterschaltung
- Frostschutzschaltung

Bausätze bestehen aus Regler mit Wandsockel, AFS (Außenfühler), VFAS (kombinierter Kessel- oder Anlegefühler).

Bei gewünschter Funktion Warmwasserregelung [W] ist zusätzlich ein Speicherfühler SPFS erforderlich!



RK: F	Art.-Nr.	Preis €
<b>K1 - Analog</b>	698454	
<b>E25.0300 - A</b>	698418	
Speicherfühler <b>KFS/SPFS</b>	676682	
Fernbedienung <b>FBR1</b>	679160	



## Heizungsregler - Baureihe E 25

**Beschreibung** Heizungsreglerbausatz für Wandmontage oder Schaltfeld- bzw. Kesseleinbau

### E25.0300 - Analog [ ZMW ]

Einstufige Kesselregelung, Mischkreisregelung, Warmwasserregelung, inkl. AFS, 2 x VFAS

**Leistungsmerkmale**

- Witterungs- und raumgeführt
- mit Analogschaltuhr
- automatische Konfiguration der Betriebsarten
- Anschluss bis 2 Fernbedienungen
- integrierte Testfunktion
- Kesselminimalbegrenzung
- Kesselanfahrntlastung
- dynamische Schalthysterese zur Verbesserung der Brennerlaufzeit und Reduzierung der Brennerstarts
- Raumfühlereinfluss einstellbar
- bedarfsabhängige Pumpenschaltung
- Warmwasserregelung wahlweise im Parallel- oder Vorrangbetrieb
- Sommer-/Winterschaltung
- Frostschutzschaltung

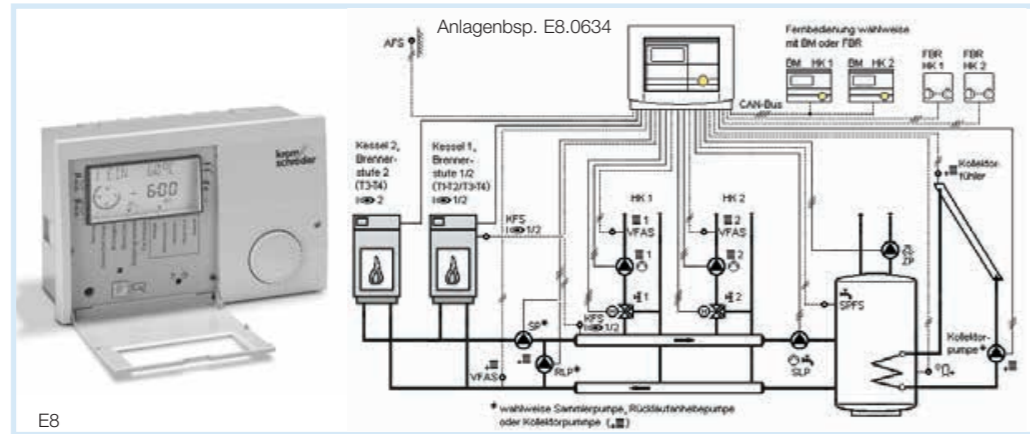


**Lieferumfang:**

E 25.0300, inkl. Wandsockel, AFS (Außenfühler), VFAS (kombinierter Kessel- oder Anlegefühler)

Bei gewünschter Funktion Warmwasserregelung [W] ist zusätzlich ein Speicherfühler SPFS erforderlich!

# Heizungsregler E8



## Heizungsregler - Baureihe E8

**Beschreibung** Digitale witterungs- und raumgeführte Regelung mit sehr einfacher Ein-knopfbedienung mittels Drehgeber, Klartextanzeige (bis 12 Zeichen) für alle Parameter (deutsch, engl., franz., etc.), für Schaltfeld- oder Kessel-einbau (Ausschnitt 138 x 92 mm) oder Wandmontage mit zusätzlichem Wandgehäuse WAG

### Leistungsmerkmale:

- bis zu 4 Zeitprogramme mit Jahresuhr mit automatischer Sommer-/Winterschaltung
- automatische Konfiguration der Betriebsarten
- bedarfsabhängige Pumpenschaltung
- integrierte Testfunktion für Fühler und Relais
- Antilegionellenprogramm
- 1 kOhm PTC- oder 5 kOhm NTC-Fühler einsetzbar
- dynamische Schalthysterese zur Verbesserung der Brennerlaufzeit und Reduzierung der Brennerstarts
- Heizkreisfunktion programmierbar als Mischerkreis (Standard) oder als Festwert-, Schwimmbad-, zusätzliche Warmwasserkreisregelung oder Rücklaufanhebung mit Mischer
- Warmwasserregelung wahlweise im Parallel- oder Vorrangbetrieb
- automatische Sommer-/Winterschaltung, Frostschutzschaltung
- Estrichprogramm für das Funktionsheizen nach DIN 4725-4
- Anschluss von bis zu 2 Fernbedienungen (FBR1, FBR2 oder BM8)
- CAN-Bus-Schnittstelle für weitere Regler bzw. Fernbedienmodule
- Systemerweiterung bis 15 Mischerkreise mit E8.1124
- ausrüstbar mit DCF-Empfänger, Telefonfernswitcher anschließbar
- Kesselminimalbegrenzung
- Kesselanfahrntlastung
- Pumpen-, Mischerblockierschutz
- Raumföhlerereinfluss einstellbar
- 1 Außenföhler für bis zu 6 Regler

**Föhler, Anschlussklemmsset bzw. Wandgehäuse entsprechend der Erfordernis separat bestellen.**

### E8.1124 [ MM-zz ]

Heizungsregler oder Systemerweiterung für:

- 2 Mischerkreisregelungen [MM] - zusätzliches zeitgesteuertes Relais, z.B. für Zirkulationspumpe [zz]

### E8.0234 [ ZKW-zz-zt ]

Heizungsregler für:

- Ein- oder zweistufige Kesselregelung [ZK] - Warmwasserregelung [W]
- zusätzliches zeitgesteuertes Relais, z.B. für Zirkulationspumpe [zz]
- frei programmierbarer Relaisausgang [zt] z. B. für Sammlerpumpe, Rücklauf Temperaturanhebung oder Differenztemperaturregelung

### E8.0324 [ MM-zz/zt ]

Heizungsregler für:

- Einstufige Kesselregelung [Z] - Warmwasserregelung [W]
- Mischerkreisregelung [M]
- zusätzliches zeitgesteuertes Relais, z.B. für Zirkulationspumpe [zz] oder/nfrei programmierbarer Relaisausgang [zt] z. B. für Sammlerpumpe, Rücklauf Temperaturanhebung oder Differenztemperaturregelung

### E8.0634 [ ZKMMW-zz-zt ]

Heizungsregler für:

- Warmwasserregelung [W]
- Ein- oder zweistufige Kesselregelung [ZK] - 2 Mischerkreisregelungen [MM]
- zusätzliches zeitgesteuertes Relais, z.B. für Zirkulationspumpe [zz]
- frei programmierbarer Relaisausgang [zt] z. B. für Sammlerpumpe, Rücklauf Temperaturanhebung oder Differenztemperaturregelung

Preise siehe Seite 157.

# Föhler und Zubehör für Heizungsregelungen



## Föhler / Fernbedienung für Elfatherm K, E25, E6, E8

- Beschreibung**
- 1 kOhm PTC Föhler für K1, K3, ME, E25, E6
  - 5 kOhm NTC Föhler für E8, Lago, Merlin

- AF, AFS Außenföhler
- KF, KFS Kessel föhler
- VF, VFAS Anlegeföhler
- SP, SPFS Speicherföhler
- KLF, Kollektor föhler

### Fernbedienung FBR 1

- Beschreibung** mit Raumföhler, Temperaturwahl +/- 5°C, Wahlschalter für Heizen-Uhr-Absenken

### Fernbedienung FBR 2

- Beschreibung** mit Raumföhler, Temperaturwahl +/- 5°C, Wahlschalter für Bereitschaft/Aus-Heizen-Uhr-Absenken-Sommer, nur für E8, Lago.

### BM8

- Beschreibung** digitales Bedienmodul mit Schnittstelle für CAN-Bus

## Zubehör für Elfatherm E8

### Klemmsset für E8

- Beschreibung** Set kodierter und beschrifteter Schraubklemmen für E6/E8, erforderlich bei Kessel- oder Schaltschrankeinbau

### Wandaufbau-Gehäuse WAG 1

- Beschreibung** formschönes Wandgehäuse anschluss- und steckerfertig vorverdrahtet für E8

## Kaskadenregelsysteme

Auf Anfrage lieferbar:

- Kesselmodul KM 3
- Kaskadenregelung E8.4401 (bis 4 Stufen schaltend)
- Kaskadenmanager E8.5064 (schaltend/modulierend)
- Mischermodule MM1

### PC Adapter und ComfortSoft

- Beschreibung** Für die Kommunikation zwischen E6/E8-Reglern und einem PC auf Anfrage lieferbar.

### Auf Anfrage erhältlich:

- Kaskadenregelsysteme
- PC-Adapter für Kommunikation und Fernmeldung
- Telefon-Fernschalter



RK: F	Art.-Nr.	Preis €
E8.1124	777065	
E8.0234	777060	
E8.0324	777062	
E8.0634	777058	
Merlin 5064-V3	778104	

RK: F	Art.-Nr.	Preis €
AFS	679001	
VFAS	679051	
KFS / SPFS	676682	
AF, 5K (E8)	679030	
VF, 5K (E8)	679073	
KF / SPF 5K (E8)	676769	
KLF, 5K (E8)	676971	
FBR 1 (K1, E25)	679160	
FBR 2 (E8, Lago)	679161	
BM8	678736	

RK: F	Art.-Nr.	Preis €
Klemmsset E8.0634/0324	777170	
Klemmsset E8.0234	677237	
Klemmsset E8.1124	677238	
Wandaufbaugeschäuse WAG 1	678090	

RK: F	Art.-Nr.	Preis €
Quarzschtuhr für K und ME	677586	
Quarzschtuhr für E25	677863	

## Differenztemperaturregler, Uhrenthermostat



### Differenztemperaturregler mit Drehzahlregelung Lago SG2, Lago SG3

**Beschreibung**

Differenztemperaturregler mit Grafikdisplay für Wandaufbau oder Schaltschrankbau.  
 Konzipiert für den Einsatz in Anlagen mit Flach- und Röhrenkollektoren, Feststoffkesseln, sowie Schichtenspeichern.  
 - Zum Steuern von Pumpen und Umschaltventilen an Drucksolaranlagen oder Drain-Back-Systemen  
 - Ansteuerung von drehzahlgeregelten Pumpen über PWM oder 0 – 10 V  
 - Leicht zu programmieren und bedienen über Wahlschalter und Drehknopf  
 - Komfortable Anlageninstallation über Installationsassistenten durch Auswählen der Anzahl angeschlossener Fühler und Aktoren  
 - Automatisches Erkennen angeschlossener Fühler  
 - Abfrage von Temperaturverläufen und Solarwärmeertrag (Ertragsschätzung / Volumenstromzähler)  
 - Kollektor- und Pumpenblockierschutzfunktion  
 - Einfache Wandmontage durch abnehmbaren Sockel

Lago SG2



**Zur Regelung folgender Hydraulikanlagen:**

1. 1 Kollektor, 1 Pufferspeicher
2. 1 Feststoffkessel, 1 Speicher oder 1 Feststoffkessel, 2 Speicher (mit Umschaltventil)
3. 1 Kollektor, 1 Speicher, 1 Feststoffkessel
4. 2 Kollektoren, 1 Speicher, 2 Kollektorpumpen
5. 1 Kollektor, 2 Speicher, 1 Umschaltventil
6. 1 Kollektor, 2 Speicher, 2 Ladepumpen
7. 1 Kollektor, 1 Speicher oder 2 Speicher
8. 1 Kollektor, 1 Speicher, Rücklaufanhebung
9. 1 Kollektor, 1 Speicher, Rücklaufanhebung mit Mischer
10. 1 Kollektor, 2 Speicher, Umladepumpe
11. 1 Kollektor, 2 Speicher, 2 Ladebereiche
12. 1 Kollektor, 2 Speicher, 3 Ladebereiche
13. 1 Kollektor, 1 Speicher, Drain-Back-System- Fehleranzeige

RK: F	Art.-Nr.	Preis €
<b>Lago SG2</b>	797360	
<b>Lago SG3</b>	797362	
Speicherfühler <b>SPF1000</b>	776998	
Kollektorfühler <b>KLF1000</b>	776970	

**Lago SG2**

Differenzregler mit 2 Relaisausgängen, bis 5 Fühler, 2 Differenzen oder 1 Differenz und 1 Zusatzfunktion.  
 Inkl. 1 x Kollektorfühler KLF1000, 1 x Speicherfühler SPF1000

**Lago SG3**

Differenzregler mit 3 Relaisausgängen, bis 5 Fühler, 2 Differenzen und 1 Zusatzfunktion.  
 Inkl. 1 x Kollektorfühler KLF1000, 1 x Speicherfühler SPF1000

**Beschreibung**

**Uhrenthermostat COMO**

Einfache Bedienung durch Klartext-anzeige, Heiz- oder Kühlbetrieb, Wochenschaltuhr mit 2 Standard-Heizprogrammen, max. 3 Heizzeiten

pro Tag, Party-Taste, ECO-Taste, integrierte Aufheizoptimierung, Ferienprogramm, Frostschutz einstellbar, Batteriebetrieb

Einstellbereich: 5 bis 30°C  
 Schaltdifferenz: < 0,7 K  
 Schallleistung: 10 (2) A  
 Abmessung (mm): 148 x 98 x 33

**COMO OpenTherm** - für Geräte mit OpenTherm Protokoll

RK: F	Art.-Nr.	Preis €
<b>COMO</b>	678161	
<b>COMO Open Therm</b>	678743	



COMO

## Heizungsregler Promatic WXD 10B + 20 Konstant-Temperaturregler ACC 40



**Heizungsregler Promatic WXD 10B [ ZMW ]**

**Beschreibung**

Heizungsreglerbausatz für Wandmontage oder Schaltfeld- bzw. Kesseleinbau.  
 Kesselregelung, 1 x Mischerkreis, Warmwasserregelung, 7 hydraulische Schemen,  
 inkl. Außenfühler, Anlegefühler und 2 Tauchfühler

**Heizungsregler Promatic WXD 20 [ ZMW ]**

Heizungsreglerbausatz für Wandmontage oder Schaltfeld- bzw. Kesseleinbau.  
 Kesselregelung, bis 2 Mischerkreise, Warmwasserregelung, 52 hydraulische Schemen, z.B. 2 Wärmequellen, Kombination mit Festbrennstoff oder Solar, etc.  
 inkl. Außenfühler, Anlegefühler und 4 Tauchfühler

**Merkmale**

**Leistungsmerkmale**

- Witterungs- und raumgeführt
- mit Digitalschaltuhr
- beleuchtetes graphisches Display und Menüführung
- Konfiguration der Betriebsarten durch Auswahl verschiedener hydraulischer Schemen
- integriertes Logbuch, Fehlermeldung, Simulationsprogramm

- bedarfsabhängige Pumpenschaltung
- Antiblockierprogramm zum Schutz der Pumpen und Mischer
- Estrichtrockenfunktion
- Sommer-/Winterschaltung
- Frostschutz, Legionellenschutz
- PC-Anschluss

**Technische Daten**

**Versorgung:** 230 V, 50 Hz  
**Leistungsaufnahme:** < 3,5 VA  
**Fühlereingänge:** 6 - 15 Nm

**Relaisausgänge:** WXD 10B 6 x 4 A - 230V,  
 WXD 20 7 x 4 A - 230V  
**Triacausgang:** WXD 20 1 (1) A - 230V  
**Abmessungen:** (B x H x T) 144 x 96 x 48 mm

**Fühler für Promatic WXD**

**Beschreibung**

AF/Pt - Außenfühler  
 TF/Pt - Kessel/Speicher/Solar; 3 m Leitung  
 VF/Pt - AnlegefühlerM; 3 m Leitung

**Raumeinheit RCD 2**

**Beschreibung**

Raumeinheit für Promatic WXD zur Einstellung der Tag- und Nachttemperatur, Betriebsarten Auswahl und LCD Bildschirm für Betriebsanzeige.

**Konstant-Temperaturregler ACC 40**

**Beschreibung**

Kompakter Temperaturregler inkl. Stellmotor für die Regelung der konstanten Temperatur des Vor- oder Rücklaufes, z.B. für die Regelung der Rücklauftemperatur bei Festbrennstoffkesseln, Vorlauftemperaturregelung für Schwimmbad oder andere Heiz- oder Kühlsysteme,

inkl. Pumpenausgang,  
 inkl. Anbausatz für Esbe, PAW, AFRISO, BRV, LK Armatur, BRV, Acaso, Seltron

**Merkmale**

- Temperatureinstellung 0 bis 99°C
- Digitale Anzeige für Temperatur- und simple Einstellung
- Heiz- oder Kühlbetrieb
- Drehmoment 6 Nm
- Stellzeit 2 min



Promatic WXD20



Raumeinheit RCD 2 für Promatic WXD



ACC 40

RK: F	Art.-Nr.	Preis €
<b>Promatic WXD 10B</b>	A11171	
<b>Promatic WXD 20</b>	A11172	
<b>ACC 40</b>	A11176	

RK: F	Art.-Nr.	Preis €
Außenfühler <b>AF / Pt</b>	A11181	
Tauchfühler <b>TF / Pt</b>	A11182	
Anlegefühler <b>VF / Pt</b>	A11183	
Raumeinheit <b>RCD 2</b>	A11163	

# Stellantriebe TSA, Zonenventil, Stellmotor



## Stellantrieb TSA - 02 Stellantrieb TSA - 03 mit Schalter

### Verwendung

Elektrothermischer Stellantrieb zur Ventilsteuerung von Heizkreisen, besonders platzsparendes Design, inkl. Hubanzeige



RK: F	Art.-Nr.	Preis €
TSA 02 - 230 V	78882	
TSA 02 - 24 V	78883	
TSA 03 - 230 V	78871	
TSA 03 - 24 V	78872	

**Arbeitsweise:** stromlos geschlossen  
**Anschluss:** M30 x 1,5 - andere auf Anfrage  
**Federkraft:** ~90 N  
**Nennspannung:** 230 V (24 V) +10 %  
 P ~2 W, I<sub>max</sub> 230 mA  
**Schalter (nur TSA - 03):** 230 V / 24 V~ 6 A, 24 V= 2 A  
**Elektrischer Anschluss:** Anschlussleitung 2(4)-polig, 1 m lang  
**Gehäuse:** Kunststoff weiß, Ø 38  
**Schutzart:** TSA 02 - IP 54; TSA 03 - IP 40  
**Schutzklasse:** II, schutzisoliert (EN 60335)  
**Temperatur:** -5 ... 60°C  
**Öffnungszeit:** < 5 min  
**Einbaulage:** beliebig  
**Hubanzeige:** durch Stößel an der Oberkante

## Zonenventil

### Verwendung

Motorgesteuerte Zonenventile zur Regelung des Wasserflusses von Heizungsanlagen und für das bedarfsgesteuerte Umschalten zwischen Heizungsbetrieb und Brauchwassererwärmung.



RK: F	Art.-Nr.	Preis €
Zonenventil 2-Weg 1/2	85340	
Zonenventil 2-Weg 3/4	85341	
Zonenventil 2-Weg 1	85342	
Zonenventil 3-Weg 1/2	85347	
Zonenventil 3-Weg 3/4	85348	
Zonenventil 3-Weg 1	85349	
Antriebsteil für Zonenventil	83340M	

**Technische Daten**

- stromlos geschlossen
- Hand-Notbetätigung
- max. Betriebsdruck: 14 bar
- max. Betriebstemp.: 94°C
- max. Umgebungstemp.: 40°C
- Anschluss: AC 230 V, mit 1,5 m Kabel
- Werkstoffe: Messing
- Ventilkörper: Stahlblech
- Deckel: Viton, EPDM
- O-Ringe: Viton, EPDM

	Delta-p	KV-Wert
2-Weg 1/2	1,7	2,0
2-Weg 3/4	1,7	3,2
2-Weg 1	1,0	6,8
3-Weg 1/2	0,7	4,3
3-Weg 3/4	0,7	4,7
3-Weg 1	1,4	5,7

## Stellmotor ARM / AVC

### Verwendung

Elektromotorischer Stellantrieb für Mischer mit Eurostandard, bis DN 40 z.B. Termomix, ESBE, ...

- Anzeige der Ventilposition
- LED-Drehrichtungsanzeige
- Einfache und schnelle Montage
- Kupplung für manuelle Betätigung
- Geräuscharm und zuverlässig



RK: F	Art.-Nr.	Preis €
ARM	A11156	
AVC 05 - 4 Min	A11157	
AVC 15 - 2 Min	A11158	

**Technische Daten**

**Versorgung:** 230 V, 50 Hz / 3 - 5 VA  
**Stellwinkel:** 90° fix  
**Drehmoment:** AVC 05 - 5 Nm; AVC 15 - 15 Nm  
**Laufzeit:** 2 Min/90° (4 Min/90°)  
**Schutzart:** IP 42  
**Anbau:** Direktanbau mittels Universaladapter für Mischer mit Euro-Standard so wie Primotherm

Stellmotor AVC 15 - wie AVC 05, jedoch 15 Nm

# Stellmotore, Mischer, Ladeventile



### Verwendung

**Stellmotor SM 7-15 (ex SM 70)**  
für Drei- und Vierwegemischer 150 s/90°, 15 Nm

### Technische Daten

**Stellmotor SM 7-15/3**  
für Drei- und Vierwegemischer 150 s/90°, 15 Nm, 3. Endschalter

**Stellmotor SM 7-30**  
für Drei- und Vierwegemischer 150 s/90°, 30 Nm

**Montagesätze für SM 7**  
für Montage an angeführte Mischerfabrikate



RK: F	Art.-Nr.	Preis €
SM 7-15	675251	
SM 7-15/3	675252	
SM 7-30	675211	

Anbausatz	Art.-Nr.	Preis €
Anbausatz 1 - universal	675100	
Anbausatz 5 - Elasta, ESBE, PAW, Wilo, Termomix	675102	
Anbausatz 9 - Centra ZR + DR, Vaillant VRM 3+4	675090	

### Technische Daten

**Kompaktmischer ARV**  
3-Wege-Messingmischer

**Drehwinkel:** 90°  
**Drehmoment:** 0,2 Nm  
**Max. Temperatur:** 120 °C  
**Max. Druck:** 10 bar

	3/4"	1"	5/4"
Kvs	6,3	12	15

4-Wege-Mischer und Mischer mit Klemmverschraubung auf Anfrage erhältlich.



### Beschreibung

## Termovar

Automatisches Ladeventil für Festbrennstoffheizkessel, die mit oder ohne Pufferspeicher betrieben werden. Termovar ermöglicht eine schnelle Aufheizung des Heizkessels und eine Zirkulation innerhalb des Kesselkreises. Taupunktunterschreitungen und Kesselversottung werden entgegengewirkt.

**Funktion:**  
Erreicht der Festbrennstoffheizkessel die gewählte Temperatur, öffnet das Termovar und lässt Heisswasser in den Pufferspeicher. Rücklaufwasser aus dem Pufferspeicher wird mit Vorlaufwasser gemischt. Ein Drosselventil ist zwischen Kessel und Ladeventil einzubauen.

**Ladepumpe:**  
Die Ladepumpe sollte über einen Tauchthermostat gesteuert werden. Pumpenstopp bei Kesseltemperatur unter Betriebstemperatur.

### Technische Daten

**Öffnungstemperaturen:** 55°C, 61°C  
**Max. Temperatur:** 110 °C  
**Max. Druck:** 6 bar

RK: F	Art.-Nr.	Preis €
Kompaktmischer 3-3/4"	85301	
Kompaktmischer 3-1"	85302	
Kompaktmischer 3-5/4"	85303	

RK: F	Art.-Nr.	Preis €
Termovar 3/4"-55°C	99032B	
Termovar 1"-55°C	99033B	
Termovar 5/4"-55°C	99034B	
Termovar 3/4"-61°C	99032	
Termovar 1"-61°C	99033	
Termovar 5/4"-61°C	99034	



# Allgemeine Lieferbedingungen (AGB)

## der Firma AFRISO-EURO-INDEX GmbH · Reichshofstraße 7a · 6890 Lustenau

### § 1 Allgemeines – Geltungsbereich

- (1) Unsere nachstehenden allgemeinen Lieferbedingungen (AGB) gelten für unsere gesamten Leistungen. Entgegenstehende oder von unseren Bedingungen abweichende Bedingungen des Kunden werden nicht anerkannt, es sei denn, wir hätten ausdrücklich schriftlich ihrer Geltung zugestimmt.  
Unsere AGB gelten auch dann, wenn wir in Kenntnis entgegenstehender oder von unseren Bedingungen abweichender Bedingungen des Kunden dessen Antrag zum Vertragsabschluss bzw. dessen Leistung vorbehaltlos annehmen.
- (2) Unsere AGB gelten auch für alle späteren Verträge mit dem Kunden.
- (3) Unsere Angebote sind stets freibleibend.
- (4) Wir behalten uns Konstruktions- und Formänderungen des Vertragsgegenstandes aufgrund technischen Fortschrittes ohne vorherige Ankündigung vor.

### § 2 Preise – Kosten – Lieferung

- (1) Den von uns angebotenen Preisen liegen die derzeit für uns gültigen Einkaufspreise und Lohn- und Gehaltstarife zugrunde. Liegt zwischen Vertragsabschluss und vereinbartem Liefertermin (bei Abrufaufträgen ist der vereinbarte Zeitpunkt der jeweiligen Teillieferung maßgebend) ein Zeitraum von mehr als 3 Monaten behalten wir uns für den Fall der Erhöhung vorgenannter Kosten eine angemessene Erhöhung des Lieferpreises vor.
- (2) Die Kosten der Versendung und Verpackung trägt der Kunde. Sendungen an Kunden sind nicht transportversichert.
- (3) Angaben in Zeichnungen, Maß- und Gewichtsangaben sind nur ungefähr.
- (4) Bei Kleinstaufträgen mit einem Nettowarenwert von unter EUR 100,00 berechnen wir eine zusätzliche Bearbeitungsgebühr von EUR 15,00 zuzüglich Porto- und Verpackungskosten sowie ggf. zusätzl. Dokumentationen.
- (5) An von uns gefertigten Zeichnungen, Kostenvorschlägen und ähnlichen Unterlagen sowie an Werkzeugen, die für den Auftrag gefertigt werden, behalten wir uns auch dann uneingeschränktes Eigentums-, Urheber- und Verfügungsrecht vor, wenn diese dem Kunden gesondert berechnet wurden.
- (6) Teillieferungen sind zulässig.
- (7) Eine angegebene Lieferfrist beginnt mit dem Tag der völligen Auftragsklarheit und, falls technische Unterlagen, Material, Hilfsstoffe oder Werkzeuge vom Kunden beizustellen oder Anzahlungen zu leisten sind, mit deren Eingang bei uns. Wird die Lieferfrist aus von uns vertretenen Gründen überschritten, kann der Kunde nach vorhergehender Setzung einer angemessenen Frist vom Vertrag zurücktreten. Ein weitergehender Anspruch besteht nur bei zumindest grobem Verschulden unsererseits.
- (8) Die Rücknahme von ungebrauchten neuwertigen Lagerprodukten ist nur nach vorheriger Absprache möglich. Manipulations- und Prüfkosten trägt der Kunde. Auftragsbezogene Fertigungsware ist von einer Rücknahme ausgeschlossen.

### § 3 Gefahrtragung – Produktionsverzögerung

- (1) Die Lieferungen erfolgen auf Gefahr des Kunden.
- (2) Wir haben unsere Lieferverpflichtungen erfüllt, sobald die Ware ordnungsgemäß der Post, Bahn, dem Frachtführer oder Spediteur übergeben oder auf unsere eigenen Fahrzeuge verladen worden ist. Ab diesem Zeitpunkt trägt der Kunde die Gefahr.
- (3) Durch von uns nicht verschuldete und nicht zu vertretende Umstände, durch welche die Herstellung oder Lieferung der bestellten Ware übermäßig erschwert oder unmöglich werden, so etwa in Fällen höherer Gewalt und Krieg sowie Insolvenz, behördlicher Maßnahmen, Betriebsstörungen, Streiks, Aussperrungen, und zwar sowohl bei uns als auch bei unseren Lieferanten, entbinden uns für die Dauer der Behinderung und deren Nachwirkungen von der Lieferverpflichtung.

### § 4 Verstoß gegen Schutzrechte durch den Kunden

Bei Ausführung eines Auftrags (Konstruktionen etc.) nach Anweisung des Kunden hat dieser dafür einzustehen, dass ihm ein Recht zu gewerblichen Verwertung der Unterlagen zusteht. Werden durch die Herstellung nach Entwürfen des Kunden fremde Schutzrechte verletzt oder wird dadurch gegen eine Kennzeichnungsvorschrift verstoßen, so hat der Kunde uns daraus schad- und klaglos zu halten.

### § 5 Zahlungsbedingungen

- (1) Zahlungen sind innerhalb 10 Tagen ab Rechnungsdatum mit 2% Skonto – sofern der Netto-Warenwert EUR 50,00 übersteigt – oder innerhalb 30 Tagen ab Rechnungsdatum ohne Abzug zu leisten. Für die Rechtzeitigkeit der Zahlungen ist der Tag der Gutschrift auf unserem Konto maßgebend. Bei Nachnahmelieferungen oder Vorauskasse gewähren wir 3% Skonto (Reparaturrechnungen ausgenommen).
- (2) Mangels anderweitiger Vereinbarungen hat der Kunde nach Lieferung und dem 30. Tage nach dem Rechnungsdatum bankübliche Zinsen zu bezahlen.
- (3) Mangels anderweitiger Bestimmungen durch den Kunden werden Zahlungen jeweils auf die älteste noch offene Schuld einschließlich dazugehöriger Nebenforderungen (z. B.: Zinsen, Rechtsdurchsetzungskosten, etc.) verrechnet.  
Für jede schriftliche Mahnung nach Eintritt des Verzuges schuldet der Kunde eine Kostenpauschale in Höhe von EUR 10,00 (zzgl. USt.).
- (4) Wechsel nehmen wir nur nach vorheriger Vereinbarung an. Der Diskont richtet sich nach dem Satz unserer Bank und wird vom Fälligkeitstag unserer Rechnung an verrechnet. Diskont und Einziehungskosten für Wechsel und Schecks gehen zu Lasten des Kunden und sind unverzüglich zu zahlen. Wechsel und Schecks gelten erst nach Einlösung als Zahlung.
- (5) Die Ausübung eines Zurückbehaltungsrechts durch den Kunden wird ausgeschlossen.
- (6) Eine Aufrechnung gegen unsere Forderungen ist nur mit von uns nicht bestrittenen oder rechtskräftig festgestellten Gegenforderungen des Kunden zulässig.
- (7) Befindet sich der Kunde im Zahlungsverzug, sind wir zur Lieferung bzw. Fertigung bestellter Ware bis zur vollständigen Zahlung rückständiger Beträge nicht verpflichtet. In derartigen Fällen sowie bei einer Verschlechterung der Vermögensverhältnisse des Kunden (z.B. Scheck- und Wechselproteste, Konkursantrag, anhängige Exekutionsverfahren, etc.), bei Übergang des Geschäfts auf Dritte, Auflösung des Geschäfts oder Tod des Kunden sind wir berechtigt, für noch nicht ausgeführte Lieferungen Vorauskasse zu verlangen.

### § 6 Eigentumsvorbehalt

- (1) Wir behalten uns das Eigentum an den gelieferten Waren bis zur Erfüllung aller Ansprüche aus der Geschäftsverbindung, einschließlich Zinsen, Nebenforderungen und Kosten einer etwaigen Rechtsverfolgung, auch Kosten einer erforderlichen Intervention wegen einer Pfändung der gelieferten Ware durch Dritte, vor. Eine Zwangsvollstreckung in die gelieferte Ware ist uns ebenso wie die Konkursöffnung unverzüglich mitzuteilen. Die Kosten der erforderlichen Intervention trägt der Kunde.
- (2) Bei Zahlungsverzug des Kunden sind wir berechtigt, die unter Eigentumsvorbehalt gelieferte Ware sicherungshalber herauszuverlangen. Dieses Verlangen sowie die Zwangsvollstreckung in die gelieferte Ware durch uns gelten nicht als Rücktritt vom Vertrag, desgleichen nicht das Verlangen, die Vorbehaltsware gesondert zu lagern und zu kennzeichnen.
- (3) Der Kunde ist zur Weiterveräußerung der unter Eigentumsvorbehalt stehenden Ware im Rahmen eines ordnungsgemäßen Geschäftsverkehrs berechtigt. Für diesen Fall tritt er schon jetzt seine zukünftigen Ansprüche gegenüber seinen Abnehmern in Höhe des Betrages an uns ab, den er für die von uns gelieferte Ware seinem Abnehmer berechnet.
- (4) Auf unser Verlangen hin ist der Kunde verpflichtet, uns durch Vorlage von Rechnungskopien den Namen seiner Kunden, gegenüber denen er durch Veräußerung unserer Ware Ansprüche erworben hat, sowie die von diesen geschuldeten Beträge mitzuteilen.
- (5) Übersteigt der Wert der uns dergestalt gegebenen Sicherheiten unsere fälligen und nicht fälligen Forderungen um insgesamt mehr als 20 %, so sind wir hinsichtlich der 20 % übersteigenden Sicherheiten auf Verlangen des Kunden zur Rückübertragung abgetretener Ansprüche verpflichtet.

### § 7 Gewährleistung und Haftung

- (1) Mängelrügen müssen bei offensichtlichen Mängeln unverzüglich nach Erhalt der Ware, bei verdeckten Mängeln unverzüglich nach Entdeckung, jeweils unter Beifügung des (sämtlicher) angebl. mangelhaften(r) Gegenstands (Gegenstände), geltend gemacht werden.
- (2) Die rechtzeitige Mängelrüge ist Voraussetzung für jede Gewährleistung. Der Kunde hat die Mangelhaftigkeit des Gegenstandes zum Zeitpunkt des Gefahrübergangs zu beweisen. Unsere Gewährleistungspflicht endet, ausgenommen der Verschleißteile, jedenfalls nach 6 Monaten nach Gefahrübergang.  
Im Gewährleistungsfall hat der Kunde das Recht, von uns die Rücknahme der beanstandeten Ware und eine entsprechende Ersatzlieferung zu verlangen. Nach unserer Wahl können wir die beanstandete Ware nachbessern. Zur Vornahme aller uns notwendig erscheinenden Ausbesserungen und Ersatzlieferungen hat uns der Besteller die erforderliche Zeit und Gelegenheit zu geben, sonst sind wir von der Gewährleistung befreit. Sollte die Ware auch danach mangelhaft sein, hat der Kunde das Recht, nach seiner Wahl die Herabsetzung des Kaufpreises oder die Rückgängigmachung des Vertrages zu verlangen.
- (3) Wir haften lediglich für zumindest grob fahrlässig verursachte Schäden. Die Höhe des zu leistenden Schadensersatzes ist jedenfalls auf den Ersatz des vertragstypischen vorhersehbareren Schadens begrenzt. Weitergehende Gewährleistungs- und Schadenersatzansprüche sind ausgeschlossen.
- (4) Unsere Haftung im Falle des Vorliegens zugesicherter Eigenschaften sowie nach den Bestimmungen des Produkthaftungsgesetzes bleibt unberührt.
- (5) Handelsübliche Abweichungen der Farbtöne, Maße, Gewichte und Güte stellen keine Mängel der gelieferten Ware dar.
- (6) Gewährleistungs- und Schadenersatzansprüche sind jedenfalls ausgeschlossen bei Folgeschäden, wie z.B. Ansprüche auf Ersatz von Montagekosten und sonstiger bei Dritten entstehender Kosten, sowie für Schäden, die durch ungeeignete oder unsachgemäße Verwendung, mangelhafte Montage bzw. Inbetriebnahme, nukleare, chemische, elektrochemische oder elektrische Einflüsse sowie für Schäden, die aufgrund des Fehlverhaltens unseres Kunden oder Dritter, unsachgemäßer Montage, Fehldimensionierung, nicht durchgeführter oder mangelhafter Inbetriebnahme, fehlender Funktionskontrolle, unterlassener Wartung oder durch den Transport etc. entstanden sind. Transportschäden sind unverzüglich dem jeweiligen Transportunternehmen anzuzeigen.
- (7) Werden unsere Produkte in ein weiteres Produkt, Gerät oder Anlage eingebaut, so hat der Erbauer zuvor die Funktionsfähigkeit unseres Produktes und seines Erzeugnisses bzw. seiner Anlage sicherzustellen. Wir haften nicht für Ansprüche, die durch unterlassene Funktionskontrolle, Fehlfunktion des Erzeugnisses oder der Anlage entstehen.
- (8) In den obigen Punkten geregelten Einschränkungen der Gewährleistung gelten auch für Regressansprüche nach § 933b ABGB.
- (9) Darüber hinaus sind Schadenersatzansprüche gegen uns, gleich aus welchem Rechtsgrunde, ausgeschlossen. Soweit unsere Haftung ausgeschlossen oder beschränkt ist, gilt dies auch für eine etwaige persönliche Haftung unserer gesetzlichen Vertreter und Erfüllungsgehilfen.

### § 8 Muster, Zeichnungen

An Zeichnungen, Mustern und anderen Unterlagen - mit Ausnahme von Werbetrucksachen - behalten wir uns ausdrücklich Eigentum und Urheberrecht vor. Sie dürfen Dritten nicht zugänglich gemacht werden und müssen uns auf Verlangen hin zurückgegeben werden.

### § 9 Anwendbares Recht – Erfüllungsort – Gerichtsstand

- (1) Die Rechtsbeziehungen zwischen uns und unseren Kunden unterliegen ausschließlich dem Recht der Republik Österreich. Die Anwendung des Uncitral Übereinkommens der Vereinten Nationen über Verträge über den internationalen Warenkauf wird einvernehmlich ausgeschlossen.
- (2) Erfüllungsort für unsere Leistungen ist der Sitz unserer Gesellschaft in Lustenau; dieser ist ebenso Erfüllungsort für die Leistungen des Kunden.
- (3) Gerichtsstand für sämtliche Streitigkeiten ist das für 6850 Dornbirn sachlich zuständige Gericht.