

# Hauswasser-System-Center HWSC



## Schnellerer, sauberer und kompakter Aufbau der Hauswasserinstallation.

Kompaktes und auf Dichtheit geprüftes Hauswasser-System-Center als Komplettlösung für die Trinkwasserverteilung in Gebäuden. Das System-Center vereinigt neben der Wasserverteilung sämtliche Funktionen herkömmlicher Trinkwasserverteiler auf kleinstem Raum: Der Druckminderer reduziert den Vordruck zum Schutz der Installation und zum wirtschaftlichen Wasserverbrauch auf einen gleichmäßigen anlagenspezifischen Druck. Der Wasserfilter verhindert das Einspülen von Schmutzpartikeln wie Rostteilchen oder Sandkörner in die Hausinstallation und schützt somit Ventile, Maschinen, Durchlauferhitzer usw. vor schmutzbedingten Funktionsstörungen. Durch die klare Form und dezente Farbgebung fügt sich das Hauswasser-System-Center perfekt in die Gestaltung moderner Technik-, Keller- oder Hauswirtschaftsräume ein.

HWSC besteht in der Basisversion aus einem Rückflussverhinderer, einer Filterkombination mit Feinfilter und Druckminderer, einer Ablassvorrichtung für den Anschluss an das Abwassernetz, drei Versorgungsabgängen, einem Sicherheitsventil und sämtlichen Funktionsbauteilen. Die einzelnen Komponenten sind DVGW-zertifiziert oder entsprechen den

Vorschriften des DVGW. Die vormontierte Baugruppe ist in einer formschlüssigen Isolation übersichtlich und gut bedienbar angeordnet. Die integrierte transparente Klapptür



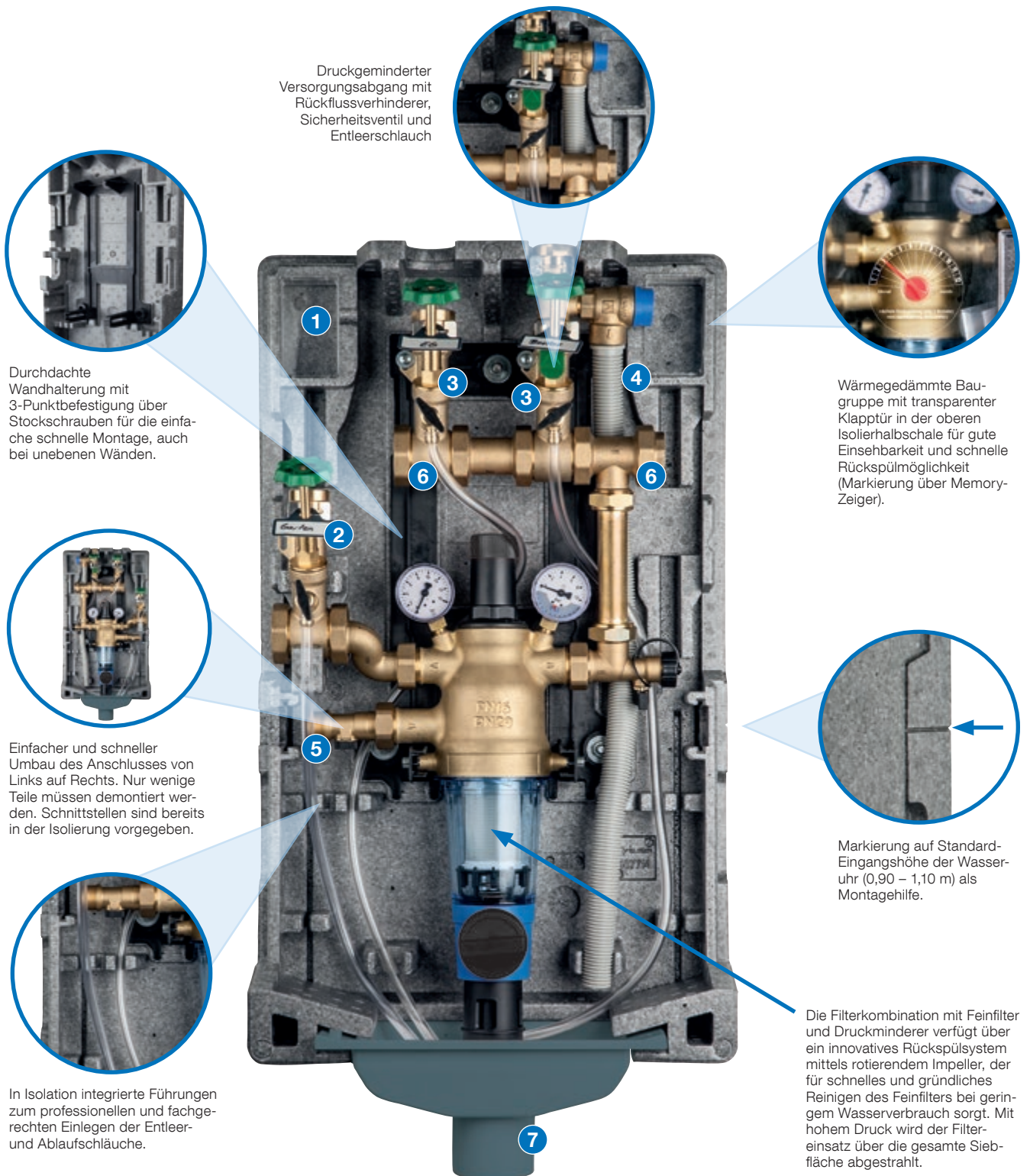
gewährt freie Sicht zur Kontrolle des Anlagendrucks oder Sicherheitsventils und ermöglicht einen schnellen Zugang zur Betätigung der Rückspülung ohne Abnahme der oberen Isolierhalbschale. Mithilfe des Memory-Zeigers auf der Tür kann die nächste Rückspülung vorgemerkt werden.

HWSC zeichnet sich vor allem durch eine deutliche Verkürzung der Montagezeit aus: Zur exakten Positionierung der drei Bohrlöcher wird eine Bohrschablone mitgeliefert. Über Stockschrauben kann das Hauswasser-System-Center genau an die Wandbeschaffenheit angepasst und horizontal wie vertikal perfekt ausgerichtet werden. HWSC verfügt über eine variable Tiefenverstellung von 65 bis 115 mm zur exakten Anpassung auf den individuellen Wandabstand des Wasserzählers vor Ort. Im Auslieferungszustand ist das Center für den Anschluss von Links eingerichtet, es kann aber durch wenige Handgriffe auf Anschluss rechts umgebaut werden.

Über den Druckminderer wird der Vordruck auf einen gleichmäßigen anlagenspezifischen Druck reduziert, wobei ein Teil des Wassers ungemindert direkt an den Hochdruckabgang für die Gartenleitung fließt. Wird dieser nicht benötigt, kann er als Erweiterung zu den druckgeminderten Versorgungsabgängen umgebaut werden. Insgesamt können vier Versorgungsabgänge innerhalb der Isolation untergebracht werden, alle weiteren zusätzlichen Abgänge sind außerhalb zu montieren. Aufgrund der modularen Bauweise und vordefinierten Anschlüsse sind Erweiterungen mit einer Rückspülautomatik, einer Nachfüllkombination zur Befüllung von Heizungsanlagen und der Anschluss eines Probennehmerventils oder einer Wasserenthärtungsanlage problemlos möglich.

### Vorteile – Ihr Nutzen

- + Äußerst kompaktes System-Center 395 x 760 mm (B x H)
- + Blitzschnelle, einfache Montage
- + Innovatives Rückspülsystem – schnelles und gründliches Reinigen des Filterelements bei geringem Wasserverbrauch
- + Modulare Bauweise: Erweiterbar mit weiteren Abgängen, Rückspülautomatik, Nachfüllkombinationen u.v.m.



Druckgeminderter Versorgungsabgang mit Rückflussverhinderer, Sicherheitsventil und Entleerschlauch

Durchdachte Wandhalterung mit 3-Punktbefestigung über Stockschrauben für die einfache schnelle Montage, auch bei unebenen Wänden.

Wärmegeädmmte Bau-Gruppe mit transparenter Klapptür in der oberen Isolierhalbschale für gute Einsehbarkeit und schnelle Rückspülmöglichkeit (Markierung über Memory-Zeiger).

Einfacher und schneller Umbau des Anschlusses von Links auf Rechts. Nur wenige Teile müssen demontiert werden. Schnittstellen sind bereits in der Isolierung vorgegeben.

Markierung auf Standard-Eingangshöhe der Wasseruhr (0,90 – 1,10 m) als Montagehilfe.

In Isolation integrierte Führungen zum professionellen und fachgerechten Einlegen der Entleer- und Ablaufschläuche.

Die Filterkombination mit Feinfilter und Druckminderer verfügt über ein innovatives Rückspülsystem mittels rotierendem Impeller, der für schnelles und gründliches Reinigen des Feinfilters bei geringem Wasserverbrauch sorgt. Mit hohem Druck wird der Filtereinsatz über die gesamte Siebfläche abgestrahlt.

- 1** Staufach für Ersatzdichtungen/Silikonfett
- 2** Gefilterter Hochdruckabgang (gemäß DIN 1988), z. B. für Gartenleitung
- 3** Druckgeminderte Versorgungsabgänge mit Entleerschläuchen (1 Abgang mit Rückflussverhinderer)
- 4** Sicherheitsventil (6 bar) mit Ablaufschlauch

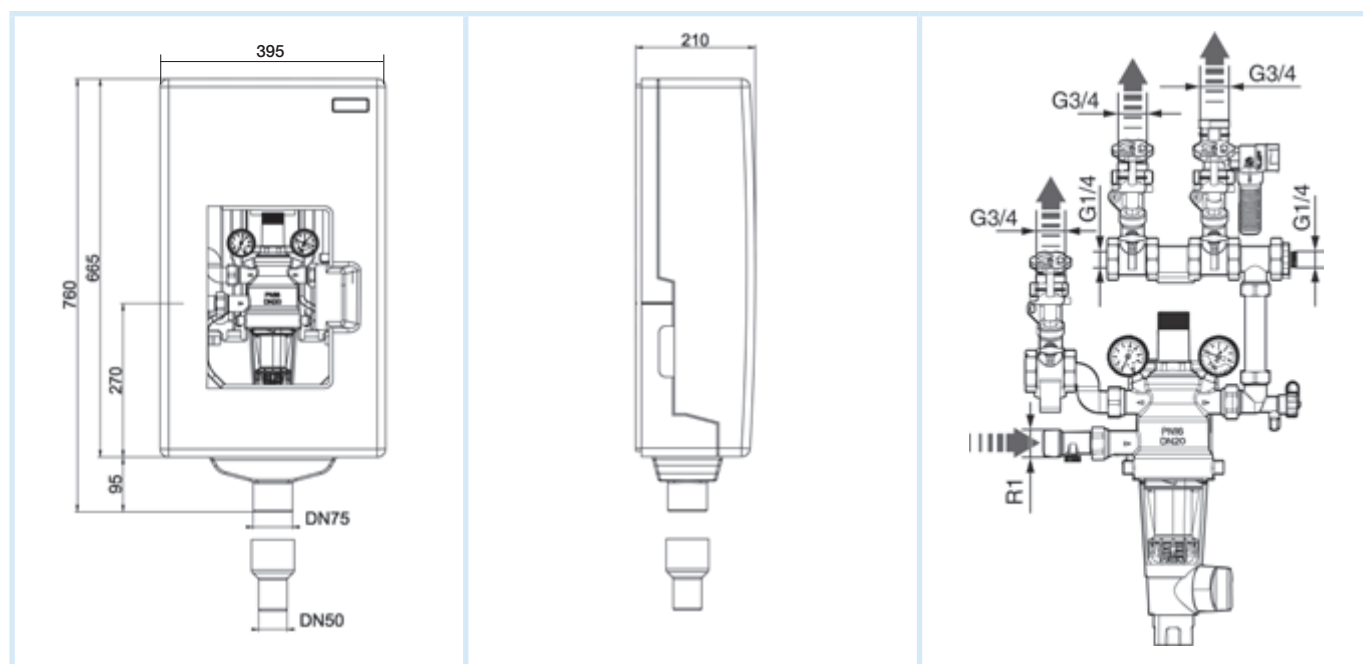
- 5** Rückflussverhinderer
- 6** Anschluss G $\frac{1}{4}$  für Probenahme-Ventil links/rechts
- 7** Ablassvorrichtung bestehend aus Trichter (DN 75) und Reduzieradapter (DN 75/DN 50)

## Technische Daten

<b>Medium</b>	Trinkwasser
<b>Vordruck</b>	Max. 16 bar
<b>Temperatur einsatzbereich</b>	Medium: 5/30 °C
<b>Einbaulage</b>	Senkrecht Versorgungsabgänge nach oben abgehend
<b>Maße (Gehäuse)</b>	B x H x T: 395 x 665 x 210 mm
<b>Gewicht</b>	Ca. 12 kg
<b>Anschluss</b>	Eingang: R1 Versorgungsabgänge: G $\frac{3}{4}$ IG

<b>Material</b>	Armaturen:	Messing CW 617N
	Isolation:	Polypropylen EPP
	Filtergehäuse:	Messing (entzinkungsbeständig)
	Feinfilter:	Nichtrostender Stahl
	Dichtungen:	EPDM
<b>DVGW- Zulassung</b>	Alle Komponenten sind DVGW-konform. Komponenten mit DVGW-Zulassung: Filterkombination, Rückflussverhinderer, Dichtungen	

## Maße (mm)



Ihr Fachhändler

<b>Ausführung</b>	Art.-Nr.
<b>Hauswasser-System-Center HWSC</b>	<b>42755</b>
<b>Anschluss-Set</b> für Heizungsnachfüllung	<b>42757</b>
<b>Anschluss-Set</b> für Wasserenthärtung	<b>42756</b>
<b>Erweiterung Versorgungsabgang G<math>\frac{3}{4}</math> IG</b>	<b>42758</b>
<b>Rückspülautomat RA 01</b>	42739
<b>Nachfüllkombination</b> für Heizungsanlagen	Auf Anfrage
<b>Probenahme-Ventil</b>	Auf Anfrage

Ident-Nr. 991517\_06757\_03/13



Technik für Umweltschutz  
Messen. Regeln. Überwachen.

 **AFRISO**